



---

## BROCAS DE PERFURAÇÃO EVOLVE

Fabricante: EVOLVE IMPORTAÇÃO E COMÉRCIO DE PRODUTOS MÉDICOS E HOSPITALARES LTDA

CNPJ: 32.139.055/0001-73

Nome Técnico: 1551135 – Brocas de Perfuração Óssea

Classe de Risco: I

Regra de Classificação: 6

O responsável legal e técnico do estabelecimento assumem a responsabilidade pelas informações apresentadas nesta Instrução de Uso

(11) 4200-1135



sac@evolve.ind.br



www.evolve.ind.br



R: Major Carlos Del Prete nº 1901, Cerâmica, São Caetano do Sul – SP CEP: 09.530-001





---

## BROCAS DE PERFURAÇÃO EVOLVE

### INFORMAÇÕES GERAIS DO PRODUTO

As **BROCAS DE PERFURAÇÃO EVOLVE** é uma família de dispositivos médicos desenvolvidos pela Evolve e são destinadas a perfuração óssea, buscando posterior fixação de implantes e próteses com auxílio de parafusos.

### ACESSÓRIOS

As **BROCAS DE PERFURAÇÃO EVOLVE** não possuem acessórios/opcionais.

### PRINCÍPIO DE FUNCIONAMENTO OU MECANISMO DE AÇÃO

O princípio de funcionamento das **BROCAS DE PERFURAÇÃO EVOLVE** consiste na remoção de material causada pela sua ponta afiada, que por meio de movimentos rotativos realizados através de motores cirúrgicos, promovem o desgaste da superfície em contato.

### COMPOSIÇÃO

Os modelos das **BROCAS DE PERFURAÇÃO EVOLVE** são fabricados em Aço Inox XM-16, conforme especificações da norma ASTM F899.

### INDICAÇÃO / DESEMPENHO PREVISTO

As **BROCAS DE PERFURAÇÃO EVOLVE** são destinadas a perfuração óssea, buscando posterior fixação de implantes e próteses com auxílio de parafusos.

### APRESENTAÇÃO DO INSTRUMENTAL

O produto sob regime de notificação **BROCAS DE PERFURAÇÃO EVOLVE** é composto pelos modelos indicados no Anexo I.

(11) 4200-1135

sac@evolve.ind.br

www.evolve.ind.br

R: Major Carlos Del Prete nº 1901, Cerâmica, São Caetano do Sul – SP CEP: 09.530-001





---

## BROCAS DE PERFURAÇÃO EVOLVE

### CONDIÇÕES DE TRANSPORTE

- O transporte deve garantir que os produtos cheguem ao cirurgião sem danos nas estruturas químicas e físicas do produto;
- Transporte de maneira a evitar quedas e atritos que possam danificar a estrutura e superfície do produto e embalagem;
- Evitar exposição dos produtos ao calor excessivo;
- Não expor os produtos diretamente ao sol ou à chuva;
- Não transportar os produtos com gelo seco;
- Não deixar o veículo estacionado ao sol;
- Comunicar ao transportador que se trata de produto médico hospitalar;
- A transportadora deve garantir as condições específicas de conservação dos produtos;
- A transportadora deve estar capacitada para o transporte de material médico-hospitalar.

### CONDIÇÕES DE ARMAZENAMENTO

- Os produtos devem ser armazenados em local seco e arejado, sem exposição à luz, à umidade excessiva ou a substâncias contaminantes. Deve manter-se em sua embalagem original até o momento de serem levados para a limpeza e esterilização antes do uso;
- Não colocar as embalagens diretamente ao chão;
- Não colocar peso sobre as embalagens. Evitar o empilhamento;
- Armazene de maneira a evitar quedas do produto;
- Armazenar por lote, respeitando o Sistema PEPS (primeiro que entra, primeiro que sai).

### CUIDADOS ESPECIAIS DE ARMAZENAMENTO

Mantenha em local seco. Mantenha distante da luz solar.

Não utilizar caso a embalagem esteja danificada.

(11) 4200-1135

sac@evolve.ind.br

www.evolve.ind.br

R: Major Carlos Del Prete nº 1901, Cerâmica, São Caetano do Sul – SP CEP: 09.530-001





---

## BROCAS DE PERFURAÇÃO EVOLVE

### CONDIÇÕES DE MANIPULAÇÃO

As **BROCAS DE PERFURAÇÃO EVOLVE** serão fornecidas **NÃO ESTÉREIS**, portanto, a fim de reduzir o risco de infecção, devem ser limpas e esterilizadas antes do uso conforme descrito abaixo:

#### **Limpeza ultrassônica a ser realizada antes do uso**

O Ultrassom é um equipamento que realiza limpeza por cavitação, processo no qual inúmeras bolhas se formam pelas vibrações ultrassônicas e pressões negativas, dissolvem e dispersam os resíduos aderidos ao produto.

Os produtos que são fabricados em materiais não similares devem ser limpos separadamente para evitar corrosão.

- Mantenha o recipiente de lavagem com 50% do conteúdo de solução para lavagem.
- Utilizar detergente enzimático com pH neutro, o qual deve possuir registro na ANVISA e as especificações de concentração, temperatura e tempo de imersão devem ser realizadas exatamente como descritas nas instruções de uso recomendadas pelo fabricante desta solução;
- Enxágue os produtos cirúrgicos cuidadosamente com água destilada estéril.

#### **Procedimento de esterilização**

Apenas o processo em autoclave a vapor é indicado para esterilização das brocas. O local de esterilização do produto deverá proceder todos os requisitos técnicos de testes biológicos e físicos da autoclave antes de submeter o dispositivo ao processo de esterilização. Os parâmetros adequados do processo para cada equipamento e volume devem ser analisados e conduzidos por pessoas treinadas e especializadas em processos de esterilização, assegurando a completa eficiência desse procedimento.

(11) 4200-1135

sac@evolve.ind.br

www.evolve.ind.br

R: Major Carlos Del Prete nº 1901, Cerâmica, São Caetano do Sul – SP CEP: 09.530-001





## BROCAS DE PERFURAÇÃO EVOLVE

É de responsabilidade do serviço de saúde, aonde o produto será utilizado, a garantia dos processos de limpeza e esterilização de maneira adequada, conforme recomendado pelo fabricante. A tabela abaixo sumariza os parâmetros de esterilização por autoclave:

**Tabela 1:** Parâmetros de esterilização em autoclave

Método	Ciclo	Temperatura	Tempo de exposição
Vapor	Gravidade	132 – 135 °C	10 a 25 minutos
Vapor	Pré vácuo	132 – 135 °C	3 a 4 minutos

Nota: O processo de esterilização só deve ser realizado após o término dos procedimentos de Limpeza indicados.

As **BROCAS DE PERFURAÇÃO EVOLVE** serão passíveis de reutilização com até 20 ciclos, para isso é necessário seguir os passos a seguir:

### INSTRUÇÕES BÁSICAS INICIAIS

Utilize de procedimentos automáticos (banho ultrassônico) com a presença de desinfetante/detergentes para limpar e desinfetar. Utilize um procedimento de limpeza manual anteriormente ao procedimento automatizado, pois caso ocorra a inversão desses procedimentos à significativa redução da eficácia dos mesmos e potenciais danos.

### SELEÇÃO DE DETERGENTES, DESINFETANTES E EQUIPAMENTO

Deve ser tomada a devida atenção aos seguintes aspectos, na escolha de desinfetantes, detergentes e equipamentos dos processos envolvidos.

- A utilização dos insumos e equipamentos deve ser adequada à utilização e resultado pretendido;

(11) 4200-1135

sac@evolve.ind.br

www.evolve.ind.br

R: Major Carlos Del Prete nº 1901, Cerâmica, São Caetano do Sul – SP CEP: 09.530-001





---

## BROCAS DE PERFURAÇÃO EVOLVE

- Os detergentes e desinfetantes utilizados em todos os procedimentos devem ser livres de aldeídos (de outra forma os resíduos de sangue podem secar e fixar na superfície dos instrumentos);
- Todos os desinfetantes devem possuir eficácia comprovada, possuir registro Anvisa e/ou marcação CE e/ou estar aprovado pelo VAH/DGHM e serem compatíveis com os produtos a passarem pelo processo;
- Os fabricantes dos detergentes e desinfetantes fornecem as instruções de concentração, tempo de exposição e temperatura de operação, devendo cumpri-las pontualmente.

### SELEÇÃO DA ÁGUA

Para obtenção de resultados satisfatórios deve-se atentar a cada tipo de água nos diferentes processos, podendo variar de água potável, água desmineralizada e água purificada.

Nota: É recomendado se possível a utilização de água purificada em todos os processos.

### LIMPEZA MANUAL NO CENTRO CIRÚRGICO

- 1 - Imergir o instrumental cirúrgico em recipiente contendo solução com detergente e água potável morna (entre 30° e 40° Celsius);
- 2 - Encaminhar o instrumental cirúrgico para o Centro de Material e Esterilização – CME, imediatamente após o término da cirurgia.

### LIMPEZA MANUAL NO CENTRO DE MATERIAL DE ESTERILIZAÇÃO

- 1 - Diluir nova solução de detergente, conforme a orientação do fabricante, adicionando água potável morna (entre 30° e 40° Celsius);
- 2 - Imergir todo o instrumental cirúrgico na solução de detergente, mantendo a

(11) 4200-1135

sac@evolve.ind.br

www.evolve.ind.br

R: Major Carlos Del Prete nº 1901, Cerâmica, São Caetano do Sul – SP CEP: 09.530-001





---

## **BROCAS DE PERFURAÇÃO EVOLVE**

solução em contato com o instrumental por no mínimo 3 minutos ou conforme a orientação do fabricante;

3 - Friccionar a superfície externa de cada instrumental com uma esponja macia, no mínimo 5 vezes, do sentido proximal para o distal. Repetir esse procedimento até a eliminação de sujidade visível, certificando-se de que todas as reentrâncias foram lavadas. Na limpeza manual, a fricção deve ser realizada com acessórios não abrasivos e que não liberem partículas;

4 - Enxaguar a superfície externa do instrumental com água potável sob pressão.

### **LIMPEZA AUTOMATIZADA ULTRASSÔNICA**

1 - Colocar o instrumental cirúrgico, desmontado, numa lavadora ultrassônica;

2 - Iniciar o ciclo, conforme a orientação do fabricante.

### **ENXÁGUE FINAL**

1 - Enxaguar todo o instrumental cirúrgico em água Purificada (corrente), instilando água sob pressão, certificando-se posteriormente da ausência de sujidade.

### **SECAGEM**

1 - Secar cada instrumental externa e internamente com ar sob pressão.

### **INSPEÇÃO**

1 - Verificar a presença de sujidade;

2 - Verificar a presença de sujidade a olho nu, analisando o instrumental do sentido proximal para o distal;

3 - Verificar a presença de sujidade com o auxílio de uma lupa, analisando o instrumental do sentido proximal para o distal.

(11) 4200-1135

sac@evolve.ind.br

www.evolve.ind.br

R: Major Carlos Del Prete nº 1901, Cerâmica, São Caetano do Sul – SP CEP: 09.530-001





## BROCAS DE PERFURAÇÃO EVOLVE

### ESTERILIZAÇÃO

Apenas o processo em autoclave a vapor é indicado para esterilização das brocas. O local de esterilização do produto deverá proceder todos os requisitos técnicos de testes biológicos e físicos da autoclave antes de submeter o dispositivo ao processo de esterilização. Os parâmetros adequados do processo para cada equipamento e volume devem ser analisados e conduzidos por pessoas treinadas e especializadas em processos de esterilização, assegurando a completa eficiência desse procedimento.

É de responsabilidade do serviço de saúde, aonde o produto será utilizado, a garantia dos processos de limpeza e esterilização de maneira adequada, conforme recomendado pelo fabricante. A tabela abaixo sumariza os parâmetros de esterilização por autoclave:

**Tabela 2:** Parâmetros de esterilização em autoclave

Método	Ciclo	Temperatura	Tempo de exposição
Vapor	Gravidade	132 – 135 °C	10 a 25 minutos
Vapor	Pré vácuo	132 – 135 °C	3 a 4 minutos

Nota: O processo de esterilização só deve ser realizado após o término dos procedimentos de Limpeza indicados.

(11) 4200-1135

sac@evolve.ind.br

www.evolve.ind.br

R: Major Carlos Del Prete nº 1901, Cerâmica, São Caetano do Sul – SP CEP: 09.530-001







---

## BROCAS DE PERFURAÇÃO EVOLVE

### VERIFICAÇÃO DA EMBALAGEM

O produto é fornecido embalado na forma não estéril.

Antes da abertura da embalagem os seguintes aspectos devem ser verificados:

- **Integridade da embalagem:** Caso a mesma esteja violada ou danificada o produto não pode ser utilizado; e
- Caso a embalagem estiver aberta ou danificada no recebimento do material, entrar em contato com a Evolve através do e-mail: [sac@evolve.ind.br](mailto:sac@evolve.ind.br), para obter maiores informações.

Após abertura da embalagem os seguintes aspectos devem ser verificados:

- **Integridade do produto:** o produto deve estar íntegro, com a superfície uniforme, livre de riscos e manchas ou qualquer sinal de dano. Utilizar somente produtos que estejam nessas condições; e
- Nunca utilizar os produtos danificados.

### COMPOSIÇÃO DO PRODUTO ACABADO

Os componentes do **BROCAS DE PERFURAÇÃO EVOLVE** são fornecidos na condição de produto Não Estéril, acondicionados unitariamente:

Embalagem primária: embalagem PET + PE (polietileno e tereftalato + polietileno)

Etiqueta de rastreabilidade

Rotulagem Externa

Brocas de Perfuração Evolve

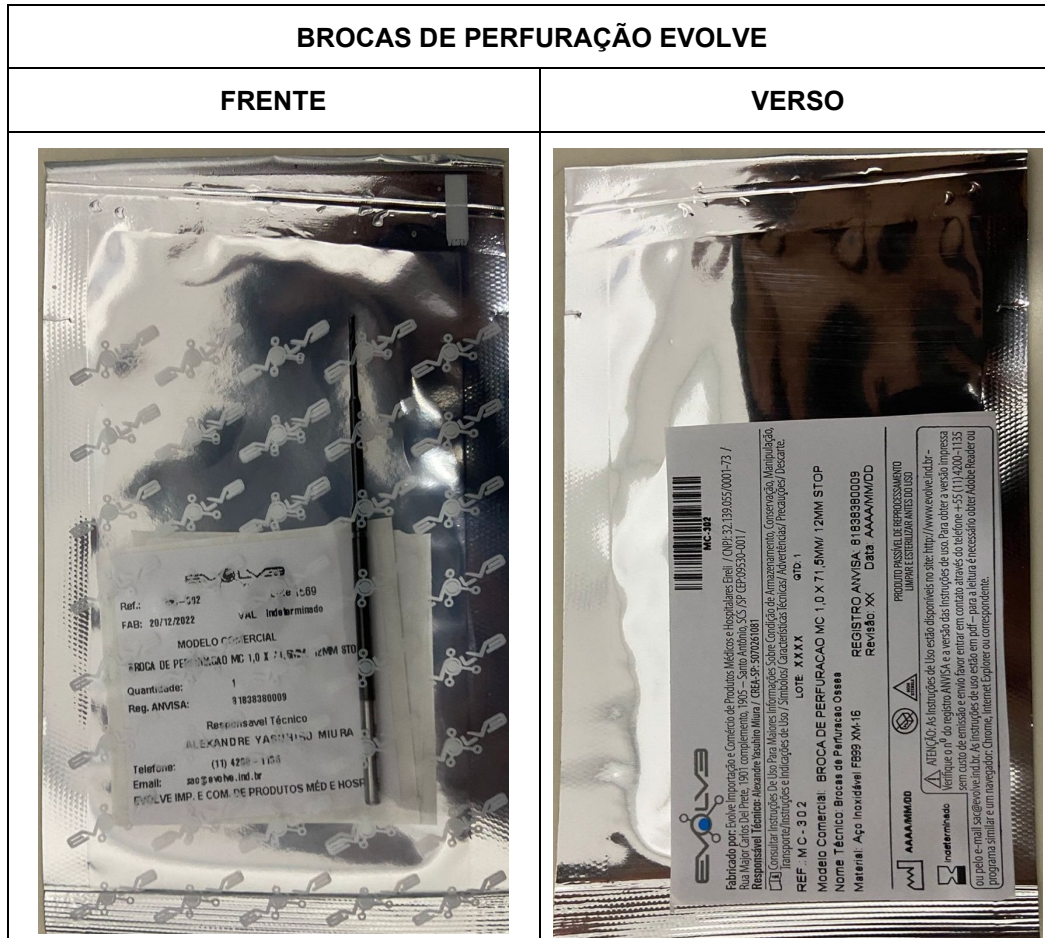
(11) 4200-1135

[sac@evolve.ind.br](mailto:sac@evolve.ind.br)

[www.evolve.ind.br](http://www.evolve.ind.br)



**BROCAS DE PERFURAÇÃO EVOLVE**



**SIMBOLOGIA DO PRODUTO**

SÍMBOLO	IDENTIFICAÇÃO
	Prazo de validade
	Data de fabricação

(11) 4200-1135







sac@evolve.ind.br

www.evolve.ind.br

R: Major Carlos Del Prete nº 1901, Cerâmica, São Caetano do Sul – SP CEP: 09.530-001



**BROCAS DE PERFURAÇÃO EVOLVE**

	Não estéril
	Não usar se a embalagem estiver danificada e consultar as instruções de uso
	Mantenha em local seco
	Proteger de luz solar
	Consultar as instruções de uso
	Atenção

Fonte: ABNT NBR ISO 15223-1:2022 - Dispositivos médicos - Símbolos a serem usados em informações fornecidas pelo fabricante.

**IDENTIFICAÇÃO E RASTREABILIDADE**

Os produtos que compõem o **BROCAS DE PERFURAÇÃO EVOLVE** contêm itens de identificação e rastreabilidade marcados em sua estrutura. Também são fornecidos como forma de identificação e rastreabilidade um rótulo de identificação e três vias da etiqueta de rastreabilidade, com as informações necessárias para a identificação do produto. O rótulo apresenta a seguinte informação: Instrução de Uso disponível em <http://www.evolve.ind.br>, Reg. ANVISA: 81838380009. Para obter a Instrução de Uso impressa sem custo de emissão e envio, favor entrar em contato com o nosso Serviço de Atendimento ao Consumidor através do telefone +55 (11) 4200-1135 ou pelo e-mail [sac@evolve.ind.br](mailto:sac@evolve.ind.br). Estas informações estão em conformidade com os artigos 50, 51, 52, 53 e 54 da Resolução da Diretoria Colegiada - RDC Nº 751, de 15 de setembro de 2022, que estabelece regras para disponibilização de Instruções de Uso em formato não impresso de dispositivos para saúde.

(11) 4200-1135

[sac@evolve.ind.br](mailto:sac@evolve.ind.br)[www.evolve.ind.br](http://www.evolve.ind.br)

R: Major Carlos Del Prete nº 1901, Cerâmica, São Caetano do Sul – SP CEP: 09.530-001





---

## BROCAS DE PERFURAÇÃO EVOLVE

### PRAZO DE VALIDADE

Indeterminado.

### DESCARTE DO MATERIAL

Os componentes danificados devem ser destruídos, a fim de evitar-se, de forma indevida, o uso posterior. O descarte do instrumental deverá obedecer às normas relativas à eliminação de lixo hospitalar contaminante, descartando-se em recipientes apropriados e com identificação clara de que se trata de lixo contaminante. Recomendamos que as peças sejam cortadas, entortadas ou limadas para sua inutilização. Para descartar o instrumental seguir os procedimentos legais locais do país e/ou normas hospitalares para descarte de produtos potencialmente contaminantes.

### ADVERTÊNCIAS

Advertências e medidas de precaução

- É permitido o reprocessamento das brocas somente com prévia limpeza e esterilização antes do uso, além de respeitar o limite de reutilizações (20 ciclos) para não comprometer a segurança e eficácia do produto;
- Não utilizar o produto caso apresente danos aparentes ou caso a sua embalagem esteja violada;
- Não utilizar o produto caso a embalagem esteja danificada;
- O uso dessa broca deve ser feito por um profissional devidamente qualificado.

### PRECAUÇÕES

- Verificar a qualidade do osso na região onde será feito a perfuração;
- Manusear o mínimo possível a broca, antes e principalmente após o processo de esterilização;

(11) 4200-1135

sac@evolve.ind.br

www.evolve.ind.br

R: Major Carlos Del Prete nº 1901, Cerâmica, São Caetano do Sul – SP CEP: 09.530-001





## BROCAS DE PERFURAÇÃO EVOLVE

- O cirurgião deve estar familiarizado e deter conhecimentos suficientes do procedimento cirúrgico e suas limitações, incluindo pré e pós operatório, técnica cirúrgica adotada, precauções e riscos potenciais;
- Os procedimentos pré-operatórios e cirúrgicos, incluindo o conhecimento da técnica cirúrgica, seleção e utilização apropriada, são considerações importantes para a utilização bem sucedida das Brocas de Perfuração Evolve;
- Os Instrumentais não devem ser armazenados juntamente com produtos químicos, que podem exalar vapores corrosivos trazendo eventuais danos aos mesmos.

### CONTRAINDICAÇÕES

Não há nenhuma contraindicação absoluta conhecida ao uso deste produto. O uso do produto é contraindicado quando, no julgamento do médico, seu uso está em desacordo com a melhor indicação para o paciente.

### ESTERILIZAÇÃO

Apenas o processo em autoclave a vapor é indicado para esterilização das **BROCAS DE PERFURAÇÃO EVOLVE**. O local de esterilização do produto deverá proceder todos os requisitos técnicos de testes biológicos e físicos da autoclave antes de submeter o dispositivo ao processo de esterilização. Os parâmetros adequados do processo para cada equipamento e volume devem ser analisados e conduzidos por pessoas treinadas e especializadas em processos de esterilização, assegurando a completa eficiência desse procedimento.

É de responsabilidade do serviço de saúde, onde o produto será utilizado, a garantia dos processos de limpeza e esterilização de maneira adequada, conforme recomendado pelo fabricante. Segue abaixo os parâmetros de esterilização por autoclave.

Os parâmetros de esterilização por autoclave estão indicados abaixo:

(11) 4200-1135

sac@evolve.ind.br

www.evolve.ind.br



**BROCAS DE PERFURAÇÃO EVOLVE**

Método	Ciclo	Temperatura	Tempo de exposição
Vapor	Gravidade	132 – 135 °C	10 a 25 minutos
Vapor	Pré vácuo	132 – 135 °C	3 a 4 minutos

Nota: O processo de esterilização só deve ser realizado após o término dos procedimentos de Limpeza indicados.

**EFEITOS ADVERSOS**

- Aquecimento excessivo na broca e no osso devido a carga elevada ou desgaste;
- Quebra da broca por uso incorreto;
- Microfratura óssea durante a cirurgia;
- Infecções;
- Edema ou dor facial;
- Disfunção do nervo facial;
- Excisão de tecido;
- Crescimento ósseo heterotópico;
- Neuroma.

**MODO DE USO E COMBINAÇÃO COM OUTROS PRODUTOS**

As **BROCAS DE PERFURAÇÃO EVOLVE** devem ser utilizados somente por profissionais especializados em procedimentos cirúrgicos na região que as brocas serão utilizadas, afim de evitar qualquer dano ao paciente por uso indevido do produto.

As **BROCAS DE PERFURAÇÃO EVOLVE** são fornecidas Não Estéreis, portanto, a fim de reduzir o risco de infecção, devem ser limpos e esterilizados antes das suas utilizações de acordo com os métodos descritos pela Evolve.

Antes do uso, o usuário deverá realizar a inspeção visual na broca, afim de verificar se a mesma não apresenta nenhum dano físico, envergaduras, amassados ou

(11) 4200-1135

sac@evolve.ind.br

www.evolve.ind.br

R: Major Carlos Del Prete nº 1901, Cerâmica, São Caetano do Sul – SP CEP: 09.530-001





---

## BROCAS DE PERFURAÇÃO EVOLVE

qualquer outro defeito nas características físicas do produto que possam comprometer o seu desempenho mecânico, caso seja encontrada alguma dessas características, o usuário deverá fazer o descarte do produto conforme descrito na instrução de uso.

As brocas foram projetadas para serem utilizadas em conjunto com qualquer tipo de motor cirúrgico. Para a utilização das brocas é necessário conectar a mesma a uma peça de mão. A peça de mão é definida de acordo com a necessidade do cirurgião podendo ser dos seguintes tipos: reta longa, reta curta, reta multiplicadora, angulada, angulada multiplicadora entre outras, e devem ser compatíveis com o diâmetro da broca a ser utilizada e com o tipo de conexão exigida para a conectar a mesma ao motor cirúrgico.

Com isso, após acoplar a broca na peça de mão definida certificando que a mesma esteja bem fixada, o usuário deverá conectar a peça de mão ao motor cirúrgico, selecionar a rotação indicada na instrução de uso e assim executar a operação.

- Utilizar as **BROCAS DE PERFURAÇÃO EVOLVE** somente após a leitura da instrução de uso.

## RECLAMAÇÕES E NOTIFICAÇÕES

Todo cliente ou usuário desse dispositivo médico que tiver dúvidas ou queira maiores esclarecimentos sobre os serviços e/ou produtos oferecidos, poderá entrar em contato com a Evolve.

Quaisquer eventos adversos devem ser notificados ao fabricante através do e-mail [sac@evolve.ind.br](mailto:sac@evolve.ind.br) e à equipe de Tecnovigilância do órgão sanitário competente (Agência Nacional de Vigilância Sanitária – ANVISA), através do formulário eletrônico NOTIVISA (<https://www.gov.br/anvisa/pt-br/assuntos/fiscalizacao-e-monitoramento/tecnovigilancia>), com a descrição do evento e dos dados de rastreabilidade que permitam a análise da causa do evento.

(11) 4200-1135

[sac@evolve.ind.br](mailto:sac@evolve.ind.br)

[www.evolve.ind.br](http://www.evolve.ind.br)

R: Major Carlos Del Prete nº 1901, Cerâmica, São Caetano do Sul – SP CEP: 09.530-001





---


## BROCAS DE PERFURAÇÃO EVOLVE

O e-mail deve conter todas as informações necessárias para a identificação do produto médico (minimamente: descrição do produto, número do lote e o número de registro Anvisa), bem como as condições atuais dos produtos.

Todas as ocorrências notificadas ao fabricante e à ANVISA são recebidas pelo Departamento de Tecnovigilância da Evolve e submetidas à avaliação do Comitê Técnico para investigação;

Ao término da investigação, uma carta resposta é elaborada pelo Departamento de Tecnovigilância para informar ao cliente se a reclamação é procedente ou não, e no caso de procedência da reclamação, a carta informa quais providências serão tomadas.

### ORIENTAÇÕES AO CONSUMIDOR E PACIENTE

 **ATENÇÃO:** Visando a praticidade e a facilidade de acesso às informações contidas nas Instruções de Uso de nossos produtos, a EVOLVE IMPORTAÇÃO E COMÉRCIO DE PRODUTOS MÉDICOS E HOSPITALARES LTDA, em conformidade com os artigos 50, 51, 52, 53 e 54 da RESOLUÇÃO DA DIRETORIA COLEGIADA - RDC Nº 751, DE 15 DE SETEMBRO DE 2022, as Instruções de Uso estão disponíveis no site: <http://www.evolve.ind.br> - Reg. ANVISA: 81838380009, Rev.02 – Data: 11/2023.

Para obter a Instrução de Uso impressa sem custo de emissão e envio, favor entrar em contato com o nosso Serviço de Atendimento ao Consumidor através do telefone +55 (11) 4200-1135 ou pelo e-mail [sac@evolve.ind.br](mailto:sac@evolve.ind.br).

As instruções de uso estão em pdf – para a leitura é necessário obter Adobe Reader ou programa similar e um navegador: Chrome, Internet Explorer ou correspondente.

(11) 4200-1135

[sac@evolve.ind.br](mailto:sac@evolve.ind.br)

[www.evolve.ind.br](http://www.evolve.ind.br)

R: Major Carlos Del Prete nº 1901, Cerâmica, São Caetano do Sul – SP CEP: 09.530-001









Instruções de Uso

Rev. 01 11/2023

---

## BROCAS DE PERFURAÇÃO EVOLVE

### ANEXO I – TABELA COMPARATIVA DOS MODELOS

(11) 4200-1135



sac@evolve.ind.br










www.evolve.ind.br



R: Major Carlos Del Prete nº 1901, Cerâmica, São Caetano do Sul – SP CEP: 09.530-001



**BROCAS DE PERFURAÇÃO EVOLVE**

<b>TABELA COMPARATIVA DE MODELOS</b>		
<b>CÓDIGO</b>	<b>DESCRIÇÃO</b>	<b>IMAGENS ILUSTRATIVAS</b>
MC-301	BROCA DE PERFURAÇÃO MC 1,0 X 46MM/ 12MM STOP	
MC-302	BROCA DE PERFURAÇÃO MC 1,0 X 71,5MM/ 12MM STOP	
MC-STOP04	BROCA DE PERFURAÇÃO MC 1,0 X 50MM/ 04MM STOP	
MD-201	BROCA DE PERFURAÇÃO MD 1,3 X 22,5MM/ 10MM STOP C.A.	
MD-301	BROCA DE PERFURAÇÃO MD 1,3 X 46MM/ 14MM STOP	
MD-302	BROCA DE PERFURAÇÃO MD 1,3 X 71,5MM/ 14MM STOP	
MD-STOP04	BROCA DE PERFURAÇÃO MD 1,3 X 50MM/ 04MM STOP	

(11) 4200-1135

sac@evolve.ind.br









www.evolve.ind.br

R: Major Carlos Del Prete nº 1901, Cerâmica, São Caetano do Sul – SP CEP: 09.530-001





### BROCAS DE PERFURAÇÃO EVOLVE

MD-STOP06	BROCA DE PERFURAÇÃO MD 1,3 X 52MM/ 06MM STOP	
MN-201	BROCA DE PERFURAÇÃO MN 1,6 X 20MM/ 08MM STOP C.A.	
MN-202	BROCA DE PERFURAÇÃO MN 1,6 X 24MM/ 12MM STOP C.A.	
MN-301	BROCA DE PERFURAÇÃO MN 1,6 X 55MM/ 12MM STOP	
MN-302	BROCA DE PERFURAÇÃO MN 1,6 X 51MM/ 06MM STOP	
MN-303	BROCA DE PERFURAÇÃO MN 1,6 X 60MM/ 22MM STOP	
MN-304	BROCA DE PERFURAÇÃO MN 1,6 X 105MM/ 22MM STOP	
MN-STOP06	BROCA DE PERFURAÇÃO MN 1,6 X 52MM/ 06MM STOP	

(11) 4200-1135

sac@evolve.ind.br






www.evolve.ind.br

R: Major Carlos Del Prete nº 1901, Cerâmica, São Caetano do Sul – SP CEP: 09.530-001





**BROCAS DE PERFURAÇÃO EVOLVE**

MX-201	BROCA DE PERFURAÇÃO MX 2,0 X 20MM/ 08MM STOP C.A.	
MX-202	BROCA DE PERFURAÇÃO MX 2,0 X 24MM/ 12MM STOP C.A.	
MX-301	BROCA DE PERFURAÇÃO MX 2,0 X 64MM/ 20MM STOP	
MX-302	BROCA DE PERFURAÇÃO MX 2,0 X 100MM/ 25MM STOP	
MX-STOP08	BROCA DE PERFURAÇÃO MX 2,0 X 54MM/ 08MM STOP	

(11) 4200-1135

sac@evolve.ind.br

www.evolve.ind.br

R: Major Carlos Del Prete nº 1901, Cerâmica, São Caetano do Sul – SP CEP: 09.530-001

